

### Griffserie FG18

**Werkstoff und Oberfläche:**  
Griffschenkel aus Polyamid PA6, glaskugelverstärkt in schwarz mit Feinstruktur. Verbindungssteg aus Profilaluminium AlMgSi 0,5; glaskugelgestrahlt und naturfarben eloxiert.

**Funktionselemente:**

**FG18-01**  
Drucktaster (Wechsler) mit grüner Ringbeleuchtung.

**FG18-02**  
Drucktaster 1 (Wechsler) mit grüner Ringbeleuchtung.  
Drucktaster 2 (Wechsler) mit roter Ringbeleuchtung.

**FG18-00**  
Gegengriff – ohne Schaltelemente.

**Anschluss:**  
8-poliger bzw. 12-poliger Stecker in der Anschraubfläche des Griffschenkels.

**Schutzart:**  
IP 54 bei aufgeschraubter Kupplung.

**Hinweis:**  
Beliebige Griffhöhen und andere Schaltfunktionen auf Anfrage.





Gegengriff ohne Schaltelemente.  
Counter handle without switching elements.

| Typ     | Schaltfunktion<br>Switching function  | Bestell-Nr.<br>Order no. |
|---------|---|--------------------------|
| FG18-00 | Gegengriff ohne Schaltelemente<br>Counter handle without switching elements | VM-02.30.140.S11         |
| FG18-01 | 1 Drucktaster<br>1 push button  | FG18-01.140.11           |
| FG18-02 | 2 Drucktaster<br>2 push buttons   | FG18-02.140.11           |

**Griff Zubehör – Kupplung mit Leitung**  
**Handle accessories – Coupling with cable**

8-polig / 8-pole (M12x1)      12-polig / 12-pole (M12x1)

|   | L    | Bestell-Nr.<br>Order no. | Bestell-Nr.<br>Order no. |
|---|------|--------------------------|--------------------------|
|  | 10 m | FZ-KS.G08.10             | FZ-KS.G12.10             |
|  | 10 m | FZ-KS.W08.10             | FZ-KS.W12.10             |

### Handle Series FG18

#### Material and surface:

Handle shanks made of polyamide PA6, glass ball reinforced in black with fine structure. Connecting ledge made of profiled aluminum AlMgSi 0.5; glass ball blasted and natural anodized.

#### Function elements:

##### FG18-01

Push button (change-over contact) with green ring light.

##### FG18-02

Push button 1 (change-over contact) with green ring light.  
Push button 2 (change-over contact) with red ring light.

##### FG18-00

Counter handle – without switching elements.

#### Connection:

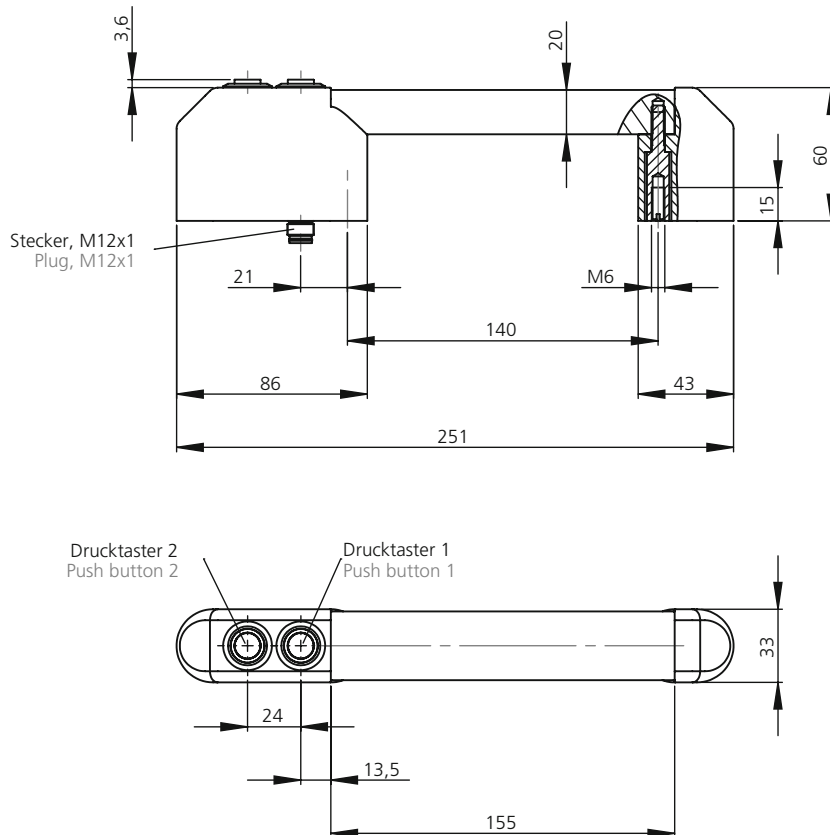
8-pin or 12-pin connector in the mounting surface of the shank.

#### Protection class:

IP 54 with coupling screwed on.

#### Note:

Other handle lengths and other switching elements on request.



### Technische Daten | Technical data

| Typ   | FG18-01                   | FG18-02                     |
|---|---------------------------|-----------------------------|
| Drucktaster 1<br>(1 Wechsler)<br>Push button 1<br>(1 change-over contact)             |                           |                             |
| Drucktaster 2<br>(1 Wechsler)<br>Push button 2<br>(1 change-over contact)             | ohne<br>without           |                             |
| Drucktaster<br>Push button  | 24V AC/DC<br>1A           |                             |
| Betriebsspannung LED<br>Operating voltage LED   | 24V DC                    |                             |
| Anschlussart<br>Connection type   | 8-polig / 8-pole<br>M12x1 | 12-polig / 12-pole<br>M12x1 |
| Steckerbelegung<br>(Ansicht Steckerseite)<br>Connector assignment<br>(Plug side view) |                           |                             |
| Montageöffnung<br>Mounting cutout   |                           |                             |

Alle Maße in mm. / All dimensions in mm.

### Auf Anfrage On request



Beschriftung  
Labeling